

Московский физико-технический институт  
(государственный университет)  
Кафедра физики и техники низких температур

Институт физических проблем им. П. Л. Капицы РАН

Панов Алексей Александрович

Создание миниатюрного низкотемпературного термометра на  
основе кварцевого резонатора камертонного типа

Выпускная квалификационная работа  
на степень магистра

Направление: 511600 - Прикладные математика и физика  
Магистерская программа: 511611 - Физика низких температур

Научные руководители:  
чл.-корр. РАН Паршин А.Я.  
к.ф.-м.н. Болдарев С.Т.

Москва, 2013 г.

# Содержание

1	Введение	1
2	Конструкция термометра	3
3	Необходимые предварительные оценки	7
4	Проведение эксперимента	11
5	Полученные результаты	15
6	Выводы	22

## 1 Введение

Кварцевые резонаторы камертонного типа, широко выпускающиеся промышленностью для использования в качестве стандартов частоты, предоставляют широкие возможности применения в экспериментальных установках, в т.ч. при низких температурах. Аналогично применявшимся ранее вибрирующим проволочкам, параметры резонатора (резонансная частота и ширина резонанса) зависят от свойств среды, его окружающей. Таким образом, при условии, что эти свойства (в частности, вязкость и плотность) известным образом зависят от температуры, возможно создание очень компактного и довольно простого в использовании термометра.

Необходимость создания такого термометра продиктована тем, что имеющаяся экспериментальная установка не оборудована средствами надёжного измерения температуры в области ниже 100мК; кварцевая вилка, помещённая в жидкий чистый (без примеси гелия-4) гелий-3, напротив, наиболее удобна в применении при достаточно низких температурах (200мК и ниже). Поскольку криостат использует для получения низких температур растворение гелия-3 в гелии-4, то можно было бы поместить вилку в верхнюю фазу, содержащую почти чистый гелий-3, однако попытка реализации этой идеи не увенчалась

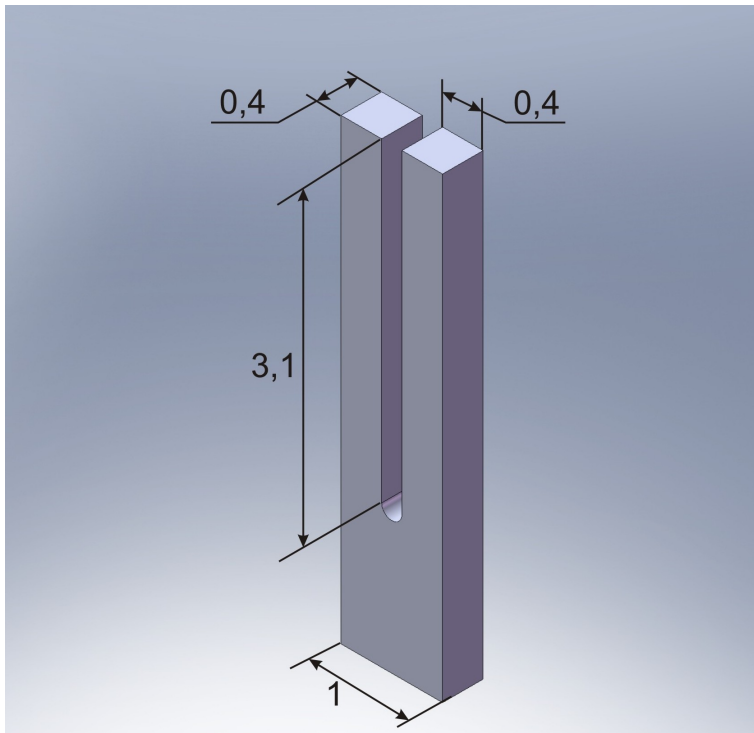


Рис. 1: Кварцевый резонатор камертонного типа и его размеры

успехом [1]. По-видимому, любая примесь гелия-4 в системе может привести к непредсказуемым последствиям вследствие расслоения системы на две фазы и появления сверхтекучей плёнки; однако, предполагаемая примесь 10ppm гелия-4 в гелии-3, предназначенном для использования в термометре, не должна заметно сказываться на результатах, поскольку этого количества достаточно лишь для осаждения гелия-4 монослоем на внутренней поверхности, что энергетически выгоднее, чем образование макроскопической фазы.

Результаты измерений вязкости гелия-3 в широком диапазоне температур, приведённые в работах [2] [3] [4] [5], а также теория Ферми-жидкости, изложенная в [6], дают возможность предсказать параметры резонанса для заданной температуры, облегчая калибровку резонатора для использования в режиме термометра.

## 2 Конструкция термометра

Конструктивно термометр представляет собой медный корпус в форме коромысла, предназначенный для установки на экспериментальную ячейку, температура которой и измеряется. В корпусе имеется полость, заполняемая гелием-3, и впаянный внутрь кварцевый резонатор с отпиленной верхней крышкой, имеющий два контакта для подачи электрического сигнала и снятия частотной характеристики. (рис.2)

Изначально предполагалась полная замкнутость системы: весь необходимый для заполнения гелием-3 при высокой температуре мог находиться в балластном объёме, представляющим собой медный цилиндр, сужающийся внизу, крепящийся к пластине камеры растворения криостата. По причине ограниченности места в установке балластный объём вмещает всего  $3.3\text{см}^3$  газа, и давление в нём должно быть достаточным для того, чтобы сконденсировавшегося гелия-3 хватило для полного заполнения ячейки с резонатором. Её объём, следовательно, тоже должен быть минимальным, поэтому размеры внутренней полости определялись габаритами резонатора (типоразмер  $2\times 6\text{мм}$ ). В итоге объём жидкого гелия-3, необходимого для заполнения, составляет  $20\text{мм}^3$ . Это соответствует  $12\text{см}^3$  газа при н.у. или  $3,6\text{ атм}$  при хранении в объёме  $3.3\text{см}^3$ .

Балластный объём соединялся с полостью термометра (будем далее называть её "ячейкой") посредством капилляра  $0,6\times 0,1$  так, что конденсирующаяся жидкость могла стекать вниз (см. рис.3). Впоследствии от идеи полной замкнутости пришлось отказаться, и балластный объём был соединён тонким капилляром также и с системой хранения гелия-3, находящейся снаружи криостата.

Схема заполнения ячейки гелием-3 и схема измерения параметров кварцевой вилки изображены на рис.4 и рис.5.

Выход генератора (синусоида  $32\text{КГц}$ ) замкнут на резистор  $50\text{ Ом}$ , необходимый для согласования нагрузки; подводящие провода резонатора подключены параллельно резистору, при этом напряжение на них, а следовательно и на вилке, остаётся постоянным, поскольку сопротивление резонатора вели-

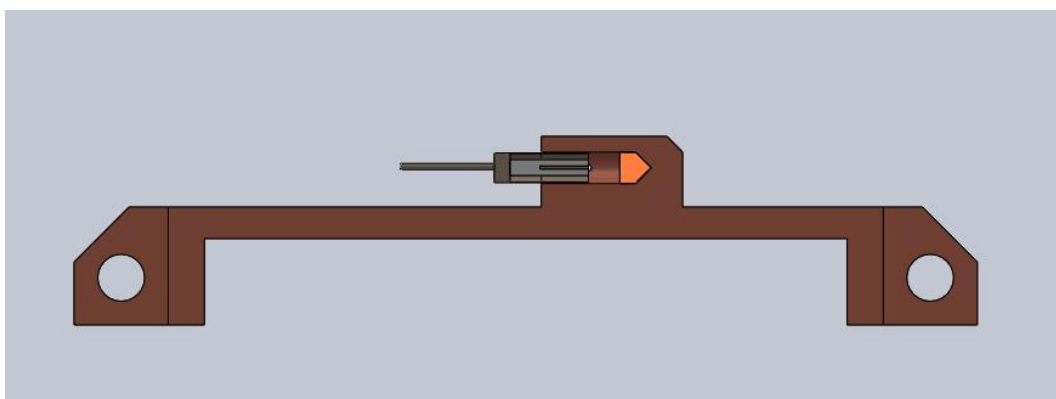


Рис. 2: Экспериментальная ячейка, заполняемая гелием-3. Полость имеет диаметр 2мм и длину 7мм. Оранжевым цветом обозначен теплообменник из ультрадисперсного серебра

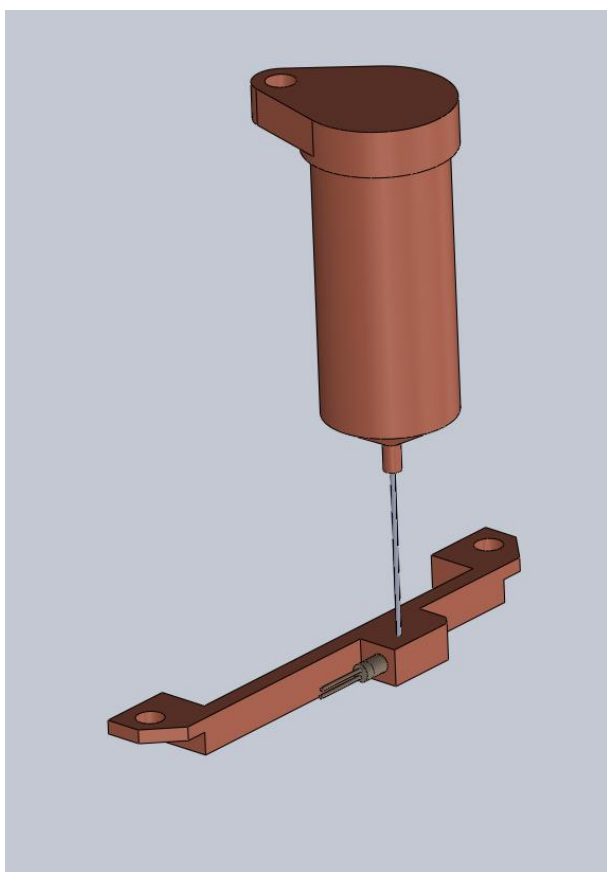


Рис. 3: Схема соединения ячейки с балластным объёмом

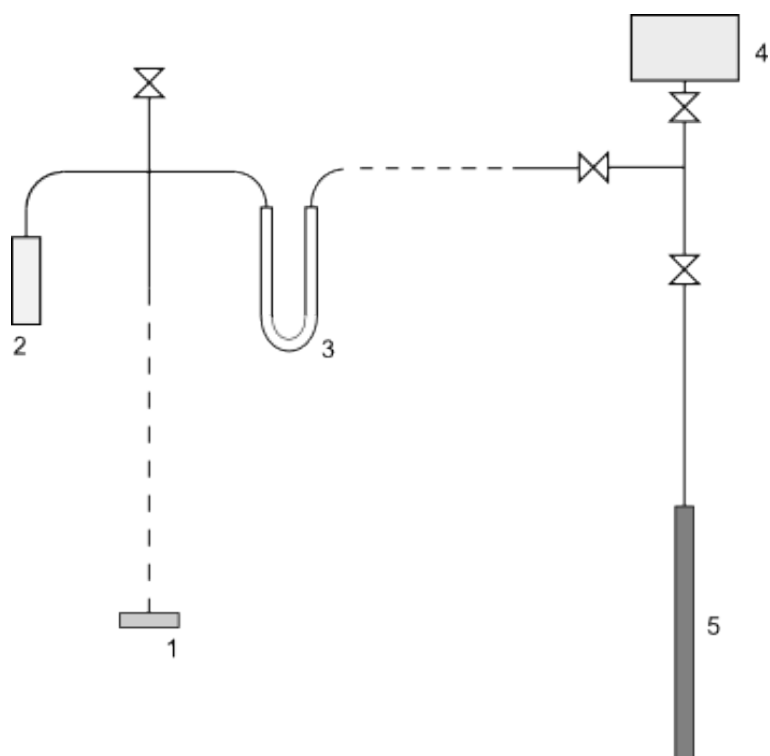


Рис. 4: Газовая система гелия-3. 1 - ячейка; 2 - датчик давления (МИДА-ДА ВП-03); 3 - криоловушка; 4 - баллон с гелием-3; 5 - адсорбционный насос. Балластный объём, находящийся в непосредственной близости от ячейки, не указан.

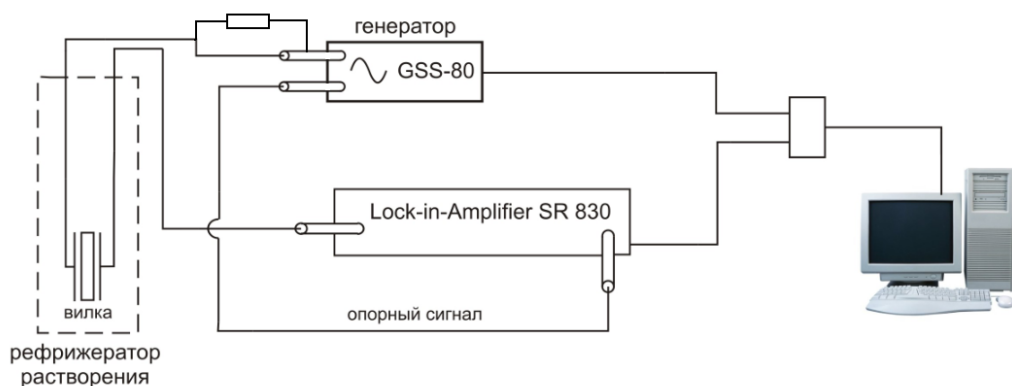


Рис. 5: Электрическая схема установки

ко (около 1МОм), а токи утечки на этой частоте малы. Ток, текущий через цепь резонатора, измеряется фазочувствительным детектором Lock-In SR830,

связанный сигналом синхронизации с генератором. Оба прибора подключены к компьютеру посредством СОМ-порта, а специальная программа позволяет устанавливать интересующий диапазон частот, амплитуду сигнала, величину шага по частоте и временную задержку между последовательными измерениями. Последняя устанавливалась равной  $2c$ , что много больше как характерного времени установления амплитуды колебаний вилки ( $\approx 0.1c$ ), так и постоянной времени Lock-In'a ( $300мс$ ).

Если представить напряжение, подаваемое на резонатор (см. рис.) как  $U(t) = U_0 \cos(\omega t)$ , то в общем случае, при наличии реактивного сопротивления, ток, проходящий через резонатор и измеряемый Lock-In'ом, может быть представлен в виде  $I = I_x \cos(\omega t) + I_y \sin(\omega t)$ , или в виде  $I = I_0 \cos(\omega t + \phi)$ . Оба представления важны, и поэтому для каждого значения частоты записываются 4 измеряемых величины:  $I_0, I_x, I_y$  и  $\phi$ . Амплитудно-частотная характеристика записывается дважды: при последовательно увеличивающейся частоте и при изменении её в обратную сторону до исходной. Это позволяет следить за наличием или отсутствием гистерезиса и малостью изменения АЧХ за время одного измерения (порядка 4 минут).

Впоследствии полученные результаты обрабатывались следующим образом: при известном отклике самой линии (связанным с наличием индуктивности и ёмкости у подводящих проводов; это приводило к довольно широкому собственному резонансу линии с максимумом при 21КГц и шириной порядка 20КГц), из полученных значений тока покомпонентно вычитался сигнал самой линии, и затем величины  $I_0$  и  $\phi$  пересчитывались заново. После этого зависимость  $I_0(\omega/2\pi)$  могла быть аппроксимирована лоренцианом:

$$I_0^2(f) = \frac{af^2}{(f^2 - f_0^2)^2 + f^2\gamma^2} \quad (1)$$

Здесь искомыми величинами являются  $f_0$  - резонансная частота (в герцах) и  $\gamma$  - ширина резонанса.

### 3 Необходимые предварительные оценки

Важным моментом является вопрос теплопередачи от жидкого гелия-3 к медному корпусу термометра, так как при низких температурах сопротивление Капицы на границе раздела медь–жидкий гелий-3 становится существенным. Теплоёмкость жидкого гелия-3 в достаточно широком диапазоне температур (0.05...0.5К) меняется от 1.5 до 2.5 Дж/К\*моль [7]

Площадь внутренней поверхности ячейки равна  $40\text{мм}^2$ , внутренний объём  $= 20\text{мм}^3$ , что при молярном объёме жидкого гелия-3 в  $37\text{см}^3$  даёт 0.54 ммоль гелия внутри, имеющего теплоёмкость  $C$  не более  $1,4\text{мДж/К}$ .

Поскольку теоретические оценки для теплового сопротивления на границе жидкий гелий-3 - медь плохо соответствует экспериментальным данным, имеет смысл взять последние. Взяв данные [7] для контакта с механически обработанной медью, получим, что при температуре 100мК тепловое сопротивление будет составлять  $R = 6\text{К}\cdot\text{м}^2/\text{Вт}$ .

В итоге получаем, что постоянная времени установления теплового равновесия будет равна  $\tau = \frac{RC}{S} = 6 * 1.4 * 10^{-3} / 4 * 10^{-5} = 210$  секунд. Но, поскольку граничное сопротивление растёт с понижением температуры как  $1/T^3$ , а предполагаемый диапазон применения не ограничивается 100мК, эту величину нельзя считать удовлетворительной.

Для лучшего теплового контакта 1мм глубины ячейки был заполнен ультрадисперсным серебром (средний размер частиц  $0.17\mu\text{м}$ ), впоследствии спечённым при температуре  $160^\circ\text{C}$  в течение 10 минут. По причине отсутствия экспериментальных данных для имеющегося порошка будем исходить из удельной площади поверхности, приблизительно равной  $1\text{м}^2/\text{г}$ . Из расчётного количества в 15мг (коэффициент заполнения, равный 0.5, контролировался количеством порошка и объёмом, в который тот был запрессован) получаем, что эффективная площадь контакта составит  $15 * 10^{-3}\text{м}^2$ , то есть почти в 400 раз больше, чем площадь внутренней поверхности самой ячейки. При характерном тепловом сопротивлении на границе ультрадисперсное серебро – жидкий гелий-3, составляющем



40м<sup>2</sup>К/Вт характерное время установления равновесия благодаря наличию синтера уменьшится до ≈ 5 секунд.

Стоит сравнить полученную величину с оценками характерного времени установления равновесия в самом гелии-3. Минимум теплопроводности гелия-3 достигается при температуре в 0.3К и составляет  $6 * 10^{-5}$  Вт\*(см\*К)<sup>-1</sup>; теплоёмкость при этой температуре равна ≈ 3Дж/моль\*К. Тогда в соответствии с решением задачи теплопроводности для полубесконечного стержня [8] разность температур на конце стержня и на глубине L упадёт до 0,01 % от начальной, когда

$$\frac{L}{2 \sqrt{(\kappa V_{mol}/C) * \tau}} = 2.7 \quad (2)$$

то есть

$$\tau = \frac{L^2 C}{29 \kappa V_{mol}} = \frac{0.49 * 3}{29 * 6 * 10^{-5} * 37} = 23 \text{ с} \quad (3)$$

Конечно, оценка даёт завышенное значение, поскольку не учитывает теплоприток через боковые стенки и конвекцию, однако даёт правильное представление о количестве необходимого ультрадисперсного серебра и характерном времени реакции.

Характер движения жидкости около колеблющегося тела (кварцевой вилки в т.ч) переходит от вихревого к потенциальному на расстоянии, называемом вязкостной глубиной проникновения  $\delta$ : [10]

$$\delta = \sqrt{\frac{2\eta}{\rho\omega}}, \quad (4)$$

где  $\eta$  и  $\rho$  - вязкость и плотность жидкости соответственно. В случае жидкого гелия-3 при температуре выше 10мК эта величина не превышает 15мкм, что гораздо меньше ширины ножек вилки (0,4мм).

Вычислим также амплитуду колебаний ножек вилки: в предположении о линейности обратного пьезоэлектрического эффекта

$$I(t) = a \frac{dx(t)}{dt} \quad (5)$$

Где  $x$  - отклонение ножек вилки, а  $a$  - константа, которая, согласно [9], может быть выражена как

$$a = 3d_{11}E \frac{TW}{L} . \quad (6)$$

Здесь  $d_{11} = 2.31 * 10^{-12}$ м/В - продольный пьезоэлектрический модуль кварца;  $T$ ,  $W$  и  $L$  - соответственно ширина, толщина и длина одной ножки кварцевой вилки (для резонаторов используемого типоразмера  $T \approx 0.4$ мм,  $W \approx 0.4$ мм,  $L = 3.1$ мм), что даёт  $a = 2.47 * 10^{-5}$ Кл/м. Максимальное отклонение можно оценить как

$$\Delta x = V_{max} \frac{T}{4} = \frac{I_{max}}{4af} = \frac{10 * 10^{-9}}{2.47 * 10^{-5} * 4 * 32700} \approx 3 * 10^{-9} \text{м} \quad (7)$$

Как видно, эта величина гораздо меньше толщины ножек вилки и вязкостной глубины проникновения. При выполнении этих условий всюду, за исключением лишь тонкого слоя вокруг ножек вилки, движение жидкости потенциально. Это позволяет упростить последующие расчёты, не решая полностью уравнения движения жидкости.

Гидродинамическая теория кварцевых резонаторов, по причине широкого их распространения, развита довольно хорошо. Пользуясь выкладками, приведёнными в [10] (также выполняется дополнительное условие малости ширины резонанса в вакууме, составлявшей в нашем случае, согласно измерениям,  $0.164 \pm 0.003$ Гц при достаточно низкой температуре) получим необходимое выражение для ширины резонансной линии:

$$\Delta f = A \sqrt{\rho\eta} , \quad (8)$$

где  $\rho$  - плотность жидкого гелия-3, а его вязкость  $\eta$ , в соответствии с [3], с погрешностью, не превышающей 10% в интересующем диапазоне температур, может быть аппроксимирована следующим выражением:

$$\eta = \frac{2.21}{T^2} + \frac{26.8}{T^{\frac{1}{3}}} \text{ (мкП)} \quad (9)$$

В формуле (8)  $A$  - коэффициент, зависящий от свойств резонатора, в том числе резонансной частоты в вакууме и в жидком гелии-3 (последняя близка к 32050Гц; её изменением пренебрегаем, поскольку оно, как будет видно впоследствии, составляет менее 0,1%). Надо сказать, что для разных резонаторов коэффициент  $A$  может быть разным, однако он не зависит от температуры и постоянен в течение эксперимента.

Также для резонансной частоты  $f_0$  в пренебрежении членом, зависящим от вязкости и линейном приближении:

$$f_0 = f_{0vac} \left(1 - \frac{\rho\beta}{2\rho_q}\right) \quad (10)$$

Здесь  $\rho_q$  - плотность кварца,  $f_{0vac}$  - резонансная частота в вакууме (32702Гц при низкой температуре), а  $\beta$  - безразмерный геометрический параметр порядка единицы.

Изменение плотности гелия-3 в интересующем диапазоне температур, согласно [11], составляет 0,4%; сжимаемость, равная  $3 * 10^{-2}$ бар<sup>-1</sup>, существенна при  $T > 1.7$ К, где давление пара гелия-3 велико. Для температур от 0,1К до 1К плотность при отсутствии внешнего давления можно аппроксимировать как

$$\rho(T) = 81.3 + 1.64T + 1.558T^2 \text{ (кг/м}^3\text{)} \quad (11)$$

Вследствие того, что объём термометра соединён с системой гелия-3 (и насосом откачки) тонким капилляром, необходимо иметь представление о характерном времени откачки воздуха из термометра. Предположим, что на одном конце капилляра поддерживается нулевое давление, а другой соединён с объёмом, много большим объёма капилляра, давление в котором обозначим за  $P(L)$  ( $L$  - длина капилляра;  $l$  - координата вдоль капилляра) Применим формулу Пуазейля для вязкого течения газа:

$$\dot{Q} = \frac{\pi d^4}{128\eta_a L} \Delta P \quad (12)$$

Здесь  $\dot{Q}$  - объёмный расход газа,  $d$  диаметр капилляра,  $\eta_a$  - вязкость воздуха. Следует применять дифференциальную формулу, поскольку перепад давления

велик. Величина  $\frac{128L}{\pi d^4}$  впоследствии обозначена  $Z$ ; для капилляра заполнения она, по результатам измерений, равна  $10^9$   $1/\text{см}^3$ .

$$\dot{Q} = \frac{\Delta P}{\eta Z} = \frac{1}{\eta \frac{Z}{L}} \frac{dP}{dl} \quad (13)$$

Учитывая сжимаемость газа, в итоге получим, что при достаточно больших  $t$

$$P(t) \approx \frac{2\eta ZV}{t} \quad (14)$$

оценим тогда время, необходимое для того, чтобы давление упало в  $\alpha = 10$  раз по сравнению с первоначальным; это произойдёт при

$$t = \frac{2\eta ZV\alpha}{P_0} = \frac{2 * 20 * 10^{-6} * 10^9 * 5 * 10}{10^5} = 20 \text{ секунд} \quad (15)$$

## 4 Проведение эксперимента

Для проверки работоспособности системы были проведены измерения в более простом криостате при температуре 1,4...2К (откачка пара над жидким гелием-4). Несмотря на малость изменения вязкости гелия-3 в этой области, тем не менее, были получены результаты, качественно согласующиеся с теорией. Помимо того, проверка показала отсутствие побочных резонансов, кроме основного резонанса подводящих проводов, в интересующей области частот.

Впоследствии эта же система была перенесена в криостат растворения, где предполагалось снять зависимости резонансной частоты и ширины линии при температурах от 1 до 0,1К.

Температура измерялась термометрами сопротивления на основе  $\text{RuO}_2$ , калиброванными по германиевому термометру фирмы Lake Shore. Перед охлаждением криостата до азотной температуры ячейка была пятикратно заполнена гелием-3 и откачана адсорбционным насосом (каждый раз в течение 5 минут) для полного удаления воздуха, который при этом задерживался криоловушкой.

Балластный объём, в который впаян капилляр заполнения, был привинчен к медной пластине камеры растворения, а корпус ячейки крепился ниже балластного объёма на двух медных холодопроводах диаметром 8мм и длиной 80мм.

Температура ячейки и пластины камеры растворения измерялись термометрами сопротивления и записывались одновременно. В течение всего эксперимента наблюдалось превышение температуры корпуса ячейки над температурой пластины камеры растворения, как это видно на рис.6. Кажущийся перегрев слабо зависел от температуры и составлял примерно 40мК; важно заметить, что эксперимент проводился трижды (1-2, 9 и 16 мая) в разных условиях: 9 мая была обнаружена течь в вакуумной рубашке, которая впоследствии была устранена, а также 9 и 16 мая был использован тепловой экран для отсечения тепла, приносимого остатками теплообменного газа (водорода) со стенок вакуумной рубашки, имеющих температуру 4,2К. Эти изменения, так же как и уменьшение напряжения, подаваемого на термометры, не повлияли на расхождение их показаний, что позволяет предположить наличие систематической погрешности калибровки, либо дрейфа температурной зависимости сопротивления за время, прошедшее с момента калибровки термометров (около 4-х лет).

Также важно проверить, не является ли напряжение, подводимое к резонатору, причиной его перегрева. Это предположение опровергается линейной зависимостью амплитуды тока от подаваемого напряжения в пределах до 500мВ (см. рис.7) и отсутствием реакции термометра сопротивления, размещённом на корпусе ячейки, на наличие или отсутствие напряжения на резонаторе.

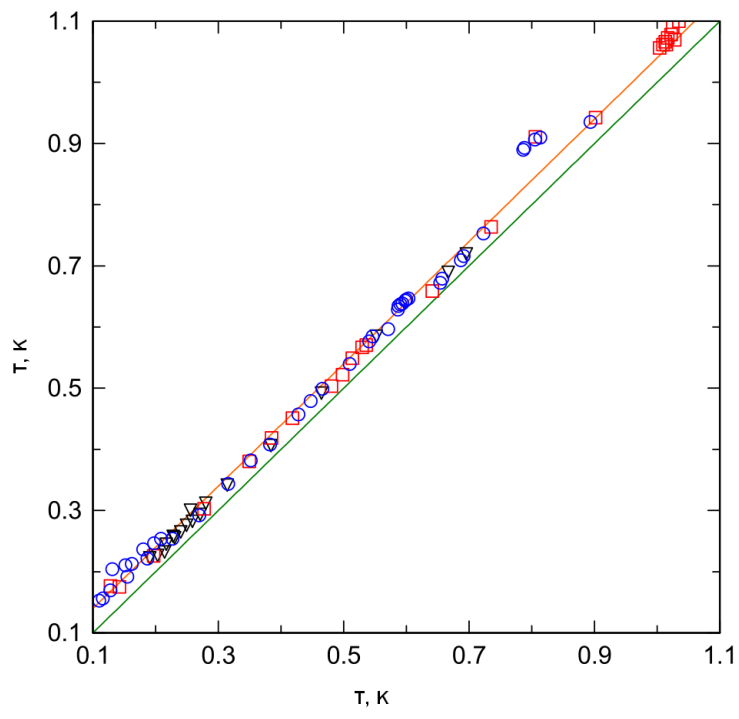


Рис. 6: Температуры двух термометров. Вертикальная ось - термометр ячейки, горизонтальная – камеры растворения. Зелёная прямая  $y = x$  Красная прямая  $y = x + 0.04$

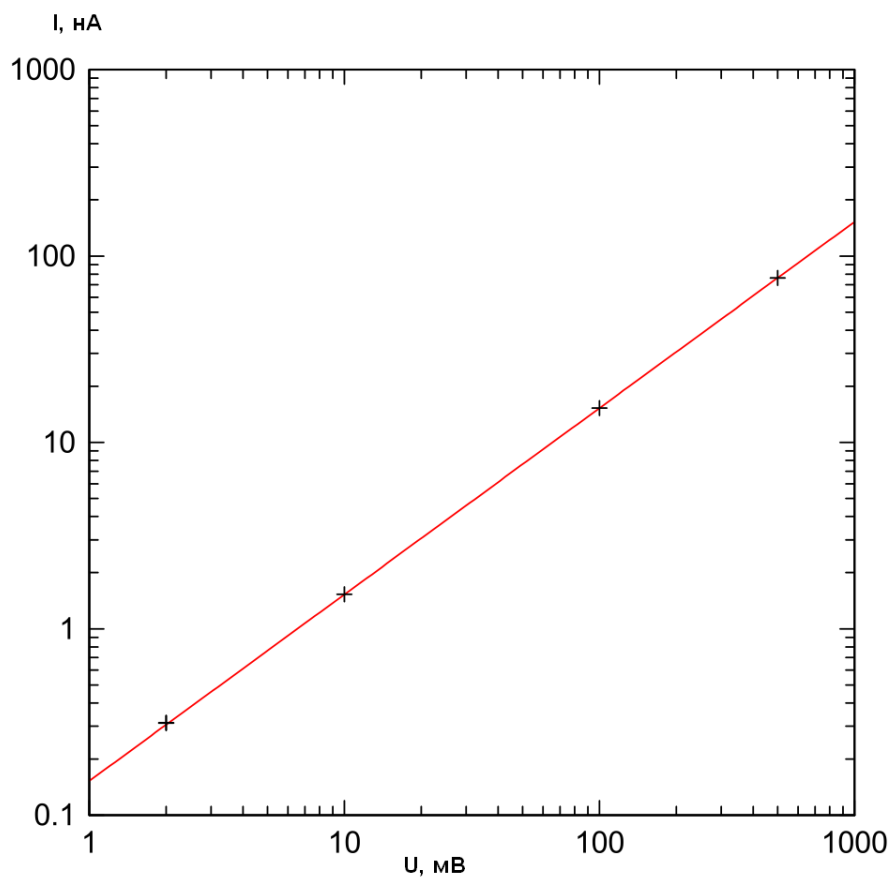


Рис. 7: Зависимость тока, текущего через резонатор. Частота равна резонансной (32054Гц для всех точек). Сплошная прямая - аппроксимация  $I = 0.1528 * U$

## 5 Полученные результаты

Результаты предварительного эксперимента представлены на рис.8,9,10. Частота резонанса и ширина линии удовлетворительно аппроксимируются зависимостями, согласующимися с теорией. В соответствии с (10), результаты, отображённые на рис.10 позволяют судить о сжимаемости гелия-3, исходя из производной  $\frac{df_0}{dP}$ . Большой наклон при  $T = 2.1\text{К}$  соответствует пропорционально большей сжимаемости, что подтверждается [11].

Полученные в криостате растворения зависимости можно видеть на рис.11 и 12. Как видно, результаты по ширине линии резонанса ложатся на довольно гладкую кривую; однако, если, как говорилось ранее,

$$\Delta f = A \sqrt{\rho \left( \frac{2.21}{T^2} + \frac{26.8}{T^{\frac{1}{3}}} \right)} \quad (16)$$

то аппроксимация всех данных ни этой, ни какой-либо похожей зависимостью не представляется возможной. Как видно на рис.11, наилучшая аппроксимация довольно хорошо соответствует экспериментальным точкам при  $T > 300\text{мК}$ , однако при более низкой температуре соответствие пропадает. Предположение о наличии теплового потока со стороны ячейки термометра не выдерживает критики в силу причин, упомянутых в разделе 4.

Данные по резонансной частоте также обнаруживают особенность (рис.13). График при той же температуре (300мК) резко загибается вниз, притом, что при  $T \rightarrow 0$  плотность гелия-3 остаётся постоянной, и в той области, где продолжают выполняться условие  $\delta \ll l$ , где  $l$  - характерный размер вилки, резонансная частота должна стремиться к постоянной величине.

Возможным объяснением является наличие примеси гелия-4 в гелии-3, приводящая к тому, что при температуре ниже 300мК жидкость в ячейке начинает формировать 2 фазы, при этом появляется сверхтекучая плёнка, покрывающая всю внутреннюю поверхность ячейки, в т.ч. кварцевую вилку резонатора. Это и нарушает калибровку, как это видно на рис.12. Зная зависимость растворимости гелия-4 в гелии-3 от температуры [13], можно вычислить процентное содержа-



ние гелия-4, соответствующее полному расслоению при этой температуре. Как видно на рис.14, содержание гелия-4 в таком случае должно составлять около 2%. Однако это не соответствует последующим результатам измерения чистоты гелия-3 с помощью течеискателя, где был получен результат порядка 0,2% примеси. Это соответствует температуре расслоения в 170мК, и на данный момент мы не располагаем объяснением того факта, что отклонение от калибровки начинается при значительно более высокой температуре. Следует заметить, что при имеющейся концентрации гелия-4 образование насыщенной плёнки невозможно при любой температуре: в [14] указывается поверхностная плотность монослоя гелия-4, адсорбированного на поверхности, равная  $18,5 \mu\text{моль}/\text{м}^2$ . На площади внутренней поверхности (вместе со спечённым серебром), равной  $150\text{см}^2$ , таким образом, может адсорбироваться  $0,27\mu\text{моль}$  гелия-4. Расчётное количество гелия-4 в ячейке всего в 4 раза больше, а насыщенная плёнка, как известно, содержит  $\approx 100$  атомных слоёв. Однако уже начиная с 3-его слоя в плёнке может наблюдаться сверхтекучесть [14]

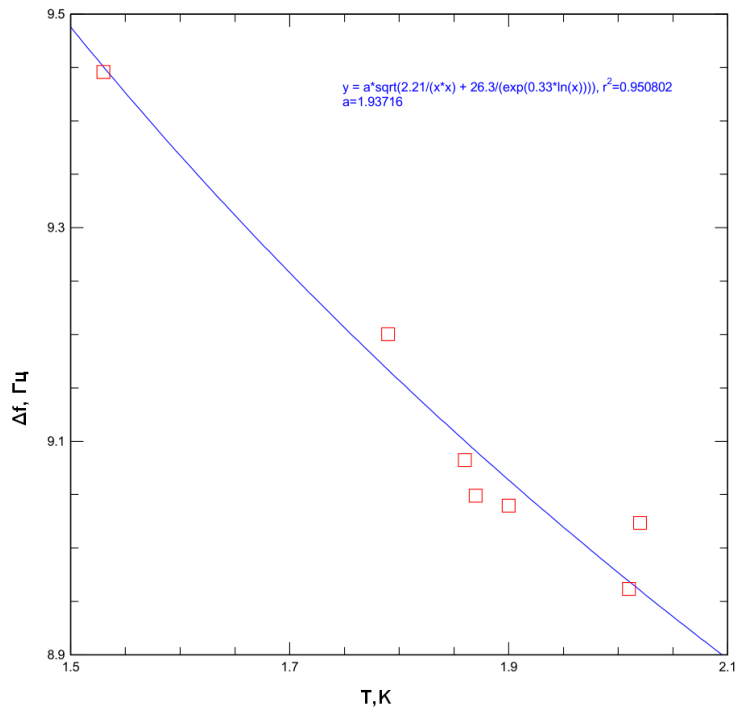


Рис. 8: Зависимость ширины резонансной линии от температуры. Сплошная линия - аппроксимация на основе (8)

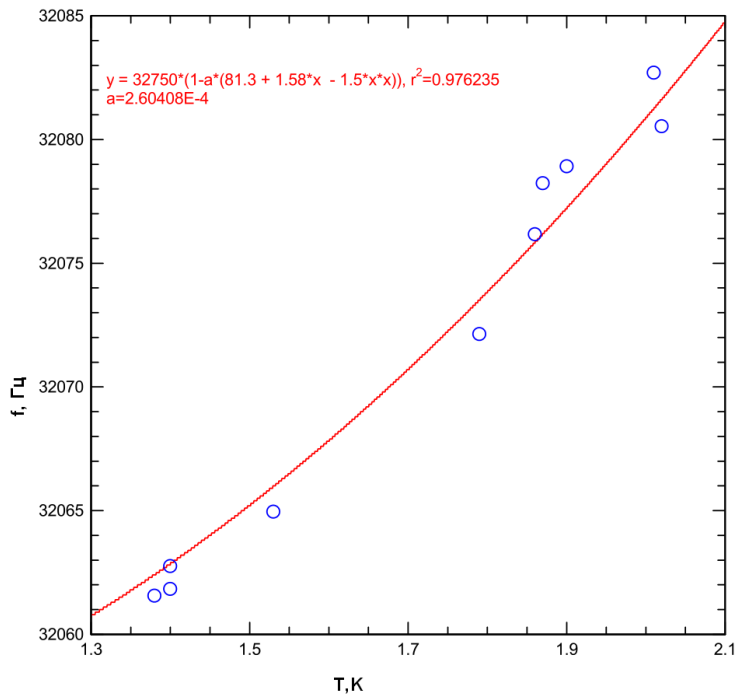


Рис. 9: Резонансная частота при высоких температурах. Сплошная линия - аппроксимация на основе (10)

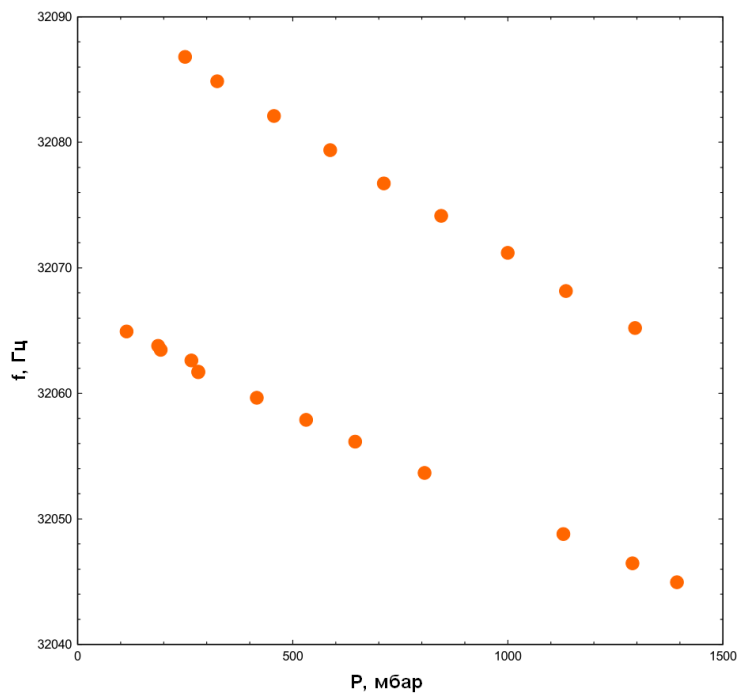


Рис. 10: Зависимость резонансной частоты от давления в ячейке. Верхний ряд точек соответствует температуре 2,1К, нижний - 1,4К.

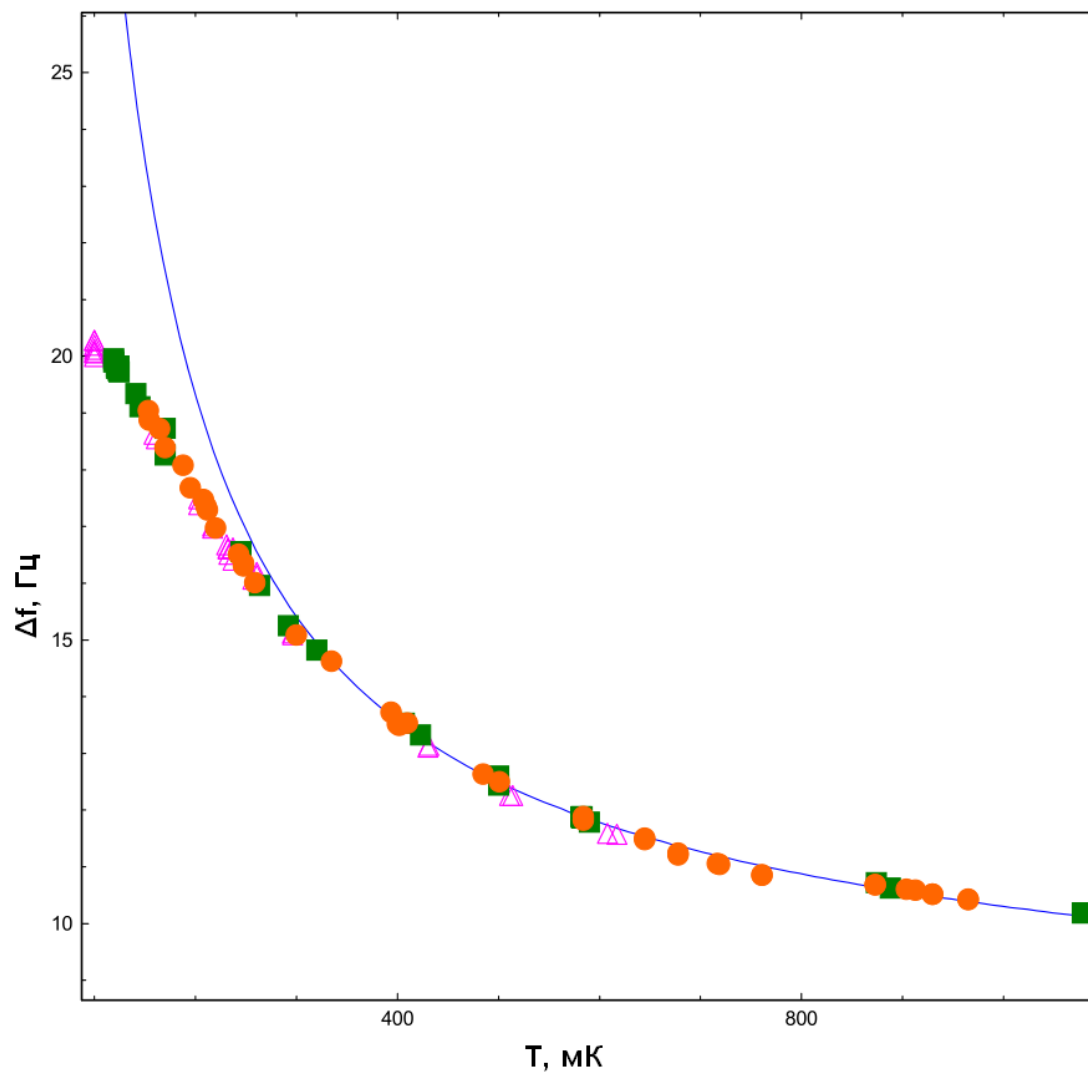


Рис. 11: Результаты трёх последовательных экспериментов: полученная зависимость ширины линии резонанса в чистом гелии-3 от температуры. Сплошная линия - аппроксимация на основе (8), где константа  $A$  вычислена при температуре  $>300\text{мК}$

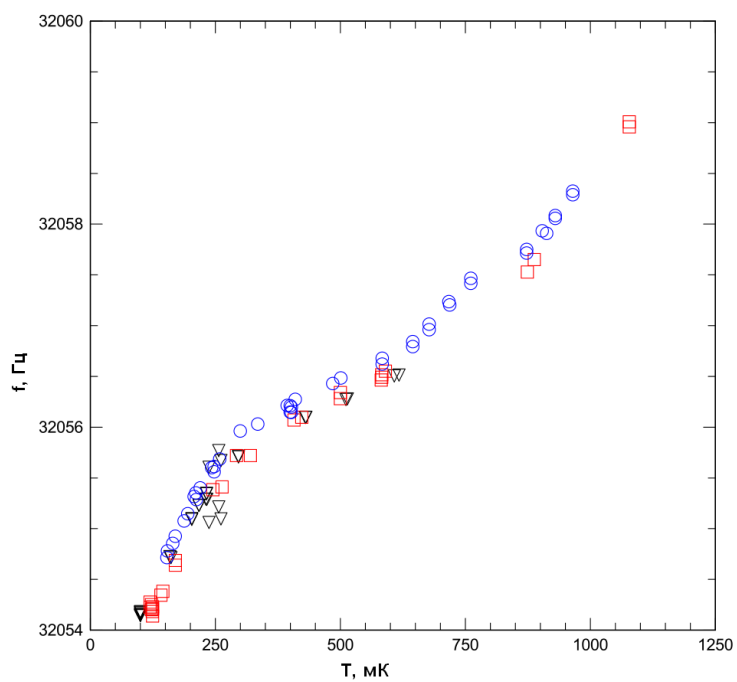


Рис. 12: Резонансная частота при разных температурах. Результаты 3-х экспериментов.

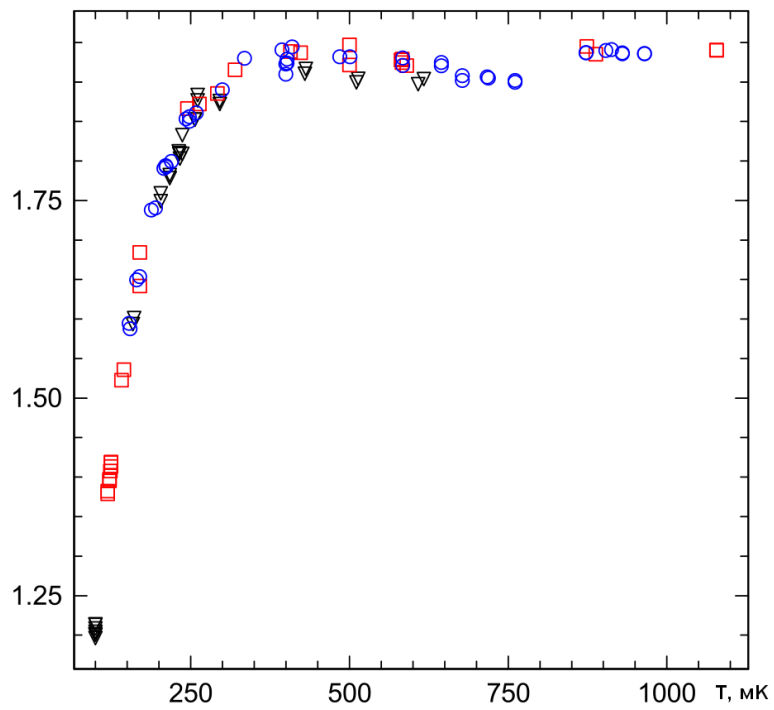


Рис. 13: Константа  $A$ , вычисленная из уравнения(8) для каждой экспериментальной точки

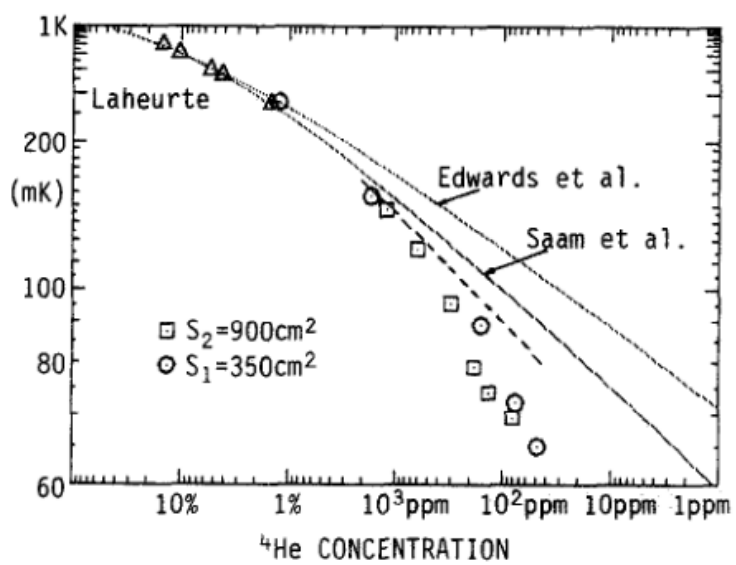


Рис. 14: Растворимость гелия-4 в гелии-3 в зависимости от температуры. Из [13].

## 6 Выводы

Был создан компактный термометр на основе кварцевого резонатора камертонного типа, помещённого в жидкий гелий-3. Конструкция показала себя работоспособной как в предварительных экспериментах, так и в основном; калибровка не нарушалась вплоть до температуры  $\approx 300\text{мК}$ . При дальнейшем понижении температуры наблюдалось расхождение с показаниями термометров сопротивления, вызванное, по-видимому, большим, чем предполагалось, содержанием гелия-4 в гелии-3. Эта проблема может быть устранена использованием более чистого гелия-3, либо увеличением доступной площади поверхности ячейки.

\* \* \* \* \*

Автор благодарен Болдареву С.Т. и Гусеву Р.Б. за помощь в проведении эксперимента и интерпретации результатов.



## Список литературы

- [1] S. T. Boldarev, R. B. Gusev, S. I. Danilin, and A. Ya. Parshin. Use of a Quartz Resonator of the Tuning Fork Type as a Thermometer in a Dilution Refrigerator. INSTRUMENTS AND EXPERIMENTAL TECHNIQUES Vol. 54 No. 5 2011
- [2] M. P. Bertinat, D. S. Betts, D. F. Brewer, and G. J. Butterworth Damping of Torsional Oscillations of a Quartz Crystal Cylinder in Liquid Helium at Low Temperatures. I. Viscosity of Pure  $^3\text{He}$  Journal of Low Temperature Physics, Vol. 16, Nos. 5/6, 1974
- [3] M. A. BLACK, H. E. HALL and K. THOMPSON The viscosity of liquid helium 3. J. Phys. C: Solid St. Phys., 1971, Vol. 4
- [4] D. T. Lawson, W. J. Gully, S. Goldstein, J. D. Reppy, D. M. Lee, and R. C. Richardson The Low Temperature Viscosity of Normal Liquid  $^3\text{He}$  Journal of Low Temperature Physics, Vol. 13. Nos. 5/6. 1973
- [5] К.Н. Зиновьева. Докторская диссертация
- [6] Абрикосов А. А., Халатников И. М. "Теория ферми-жидкости (свойства жидкого  $\text{He}^3$  при низких температурах)" УФН 66 (10) (1958)
- [7] Poble Matter And Methods At Low Temperatures
- [8] А.В.Лыков. Теория теплопроводности. "Высшая школа" Москва, 1967
- [9] K. Karrai, lecture notes (2000) at  
[http://www.nano.physik.uni-muenchen.de/publikationen/Preprints/p-00-03\\_Karrai.pdf](http://www.nano.physik.uni-muenchen.de/publikationen/Preprints/p-00-03_Karrai.pdf)
- [10] R. Blaauwgeers, M. Blazkova, V.B. Eltsov et al. Quartz Tuning Fork: Thermometer, Pressure- and Viscometer for Helium Liquids. Journal of Low Temperature Physics, Vol. 146, Nos. 5/6, March 2007

- [11] M. Kollar and D. Vollhardt. Thermodynamically consistent equilibrium properties of normal-liquid  $^3\text{He}$ . PHYSICAL REVIEW B VOLUME 61, NUMBER 22
- [12] H. Franco, J. Bossy and H. Godfrin. Properties of sintered silver powders and their application in heat exchangers at millikelvin temperatures. CRYOGENICS. SEPTEMBER 1984
- [13] Masaki NAKAMURA, Gohzo SHIROTA, Toshinobu SHIGEMATSU, Keisuke NAGAO, Yoshiko FUJI, Minoru YAMAGUCHI, Toyochiro SHIGI SOLUBILITY OF  $^4\text{He}$  IN LIQUID  $^3\text{He}$  AT VERY LOW TEMPERATURES Physica B 165&166 (1990) 517-518
- [14] M. H. W. Chan, A.W. Yanof, and J. D. Reppy Superfluidity of thin  $^4\text{He}$  Films. Phys.Rev.Lett. 32 ( 1974) 1347.